

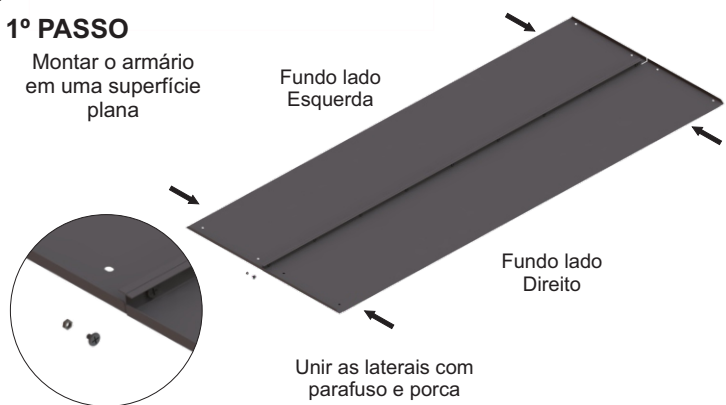


# Manual de montagem Armário de Aço

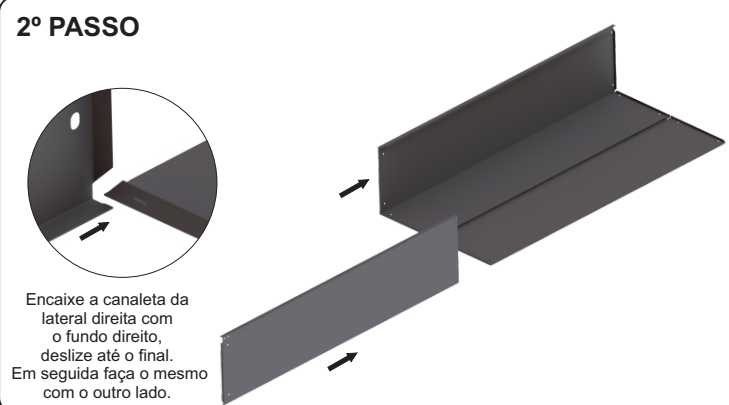
## MONTAGEM DAS PEÇAS

### 1º PASSO

Montar o armário em uma superfície plana

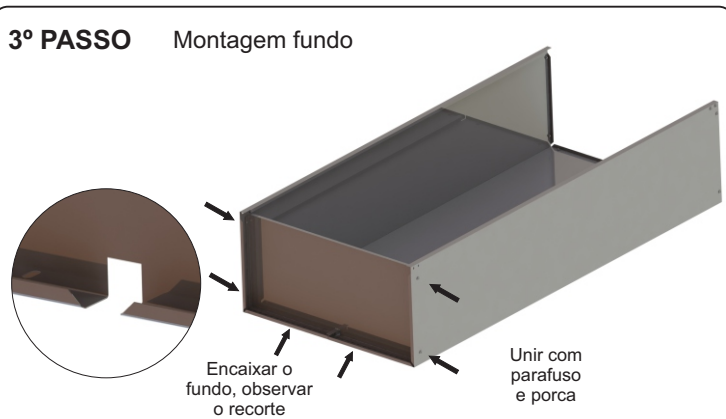


### 2º PASSO



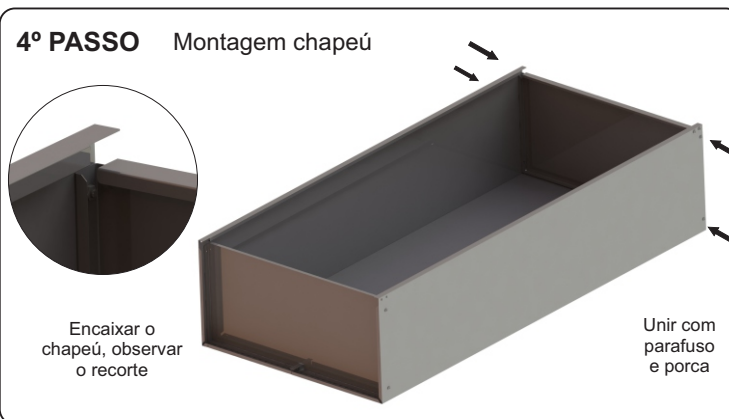
### 3º PASSO

Montagem fundo



### 4º PASSO

Montagem chapeú



### 5º PASSO

Montar a trava superior



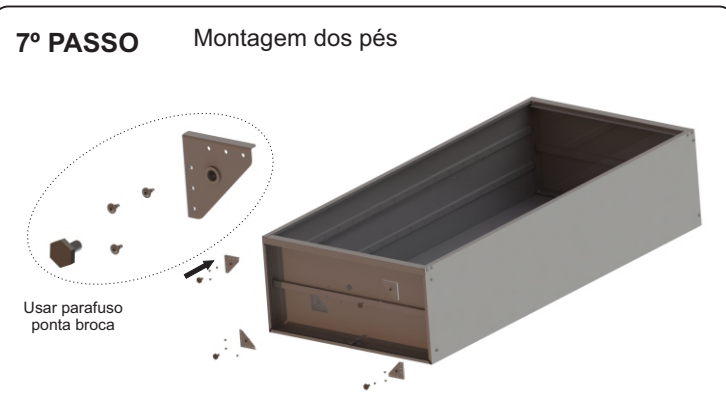
### 6º PASSO

Montar a trava inferior

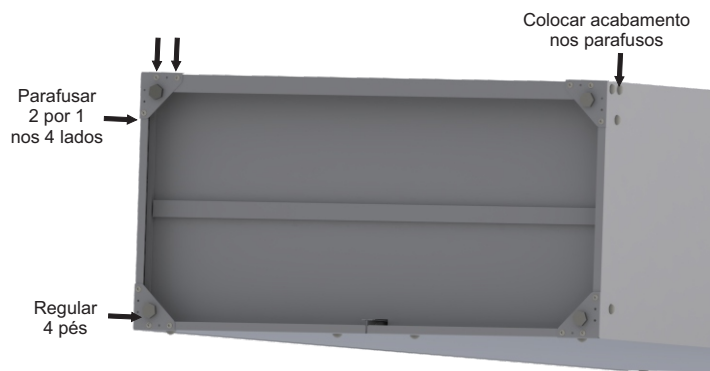


### 7º PASSO

Montagem dos pés



### 8º PASSO



# PERFIL Z

Industria Metalúrgica

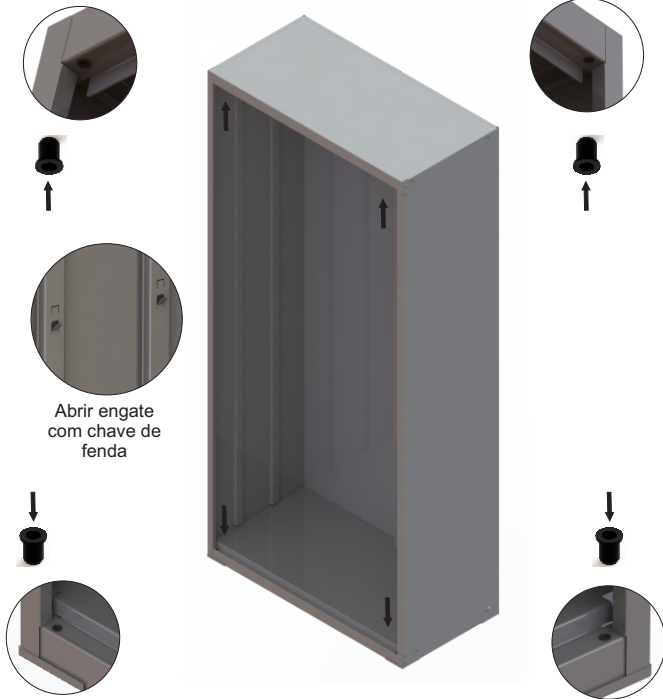




# Manual de montagem Armário de Aço

## 9º PASSO

### Preparação montagem das portas

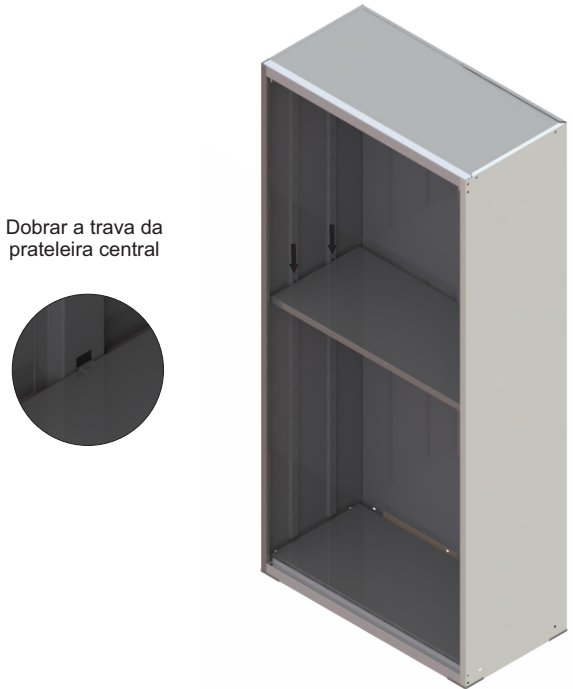


Abrir engate com chave de fenda

## 10º PASSO

### Montagem prateleira central

Dobrar a trava da prateleira central

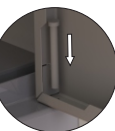


## 11º PASSO

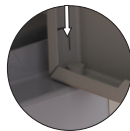
### Preparação e montagem porta lado direito/ esquerdo



Encaixe o pino guia na parte superior da porta



Encaixar o pino na bucha



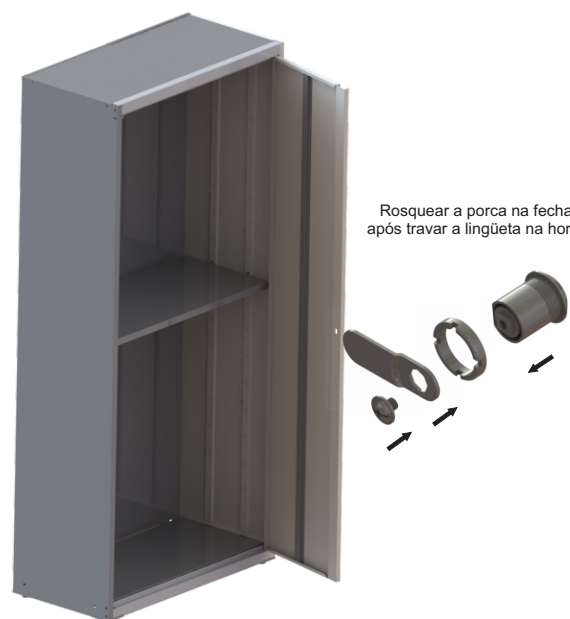
Dobrar a trava fixação do pino



## 12º PASSO

### Montagem da fechadura

Rosquear a porca na fechadura após travar a lingüeta na horizontal



## Entre em contato:



(45) 3229 - 2967  
(45) 9 9999 - 3738



[www.industriaperfilz.com.br](http://www.industriaperfilz.com.br)



Rua Pedro Luiz Boaretto, nº 415  
Cascavel, Paraná



[vendas@industriaperfilz.com.br](mailto:vendas@industriaperfilz.com.br)